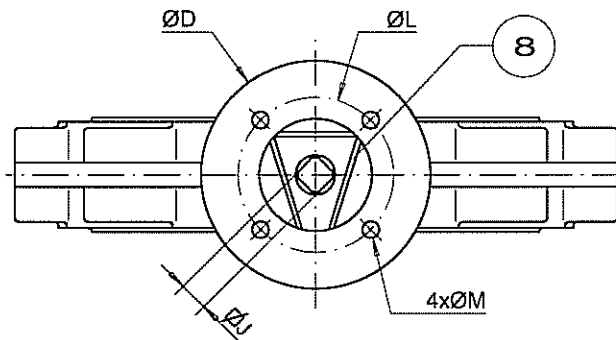
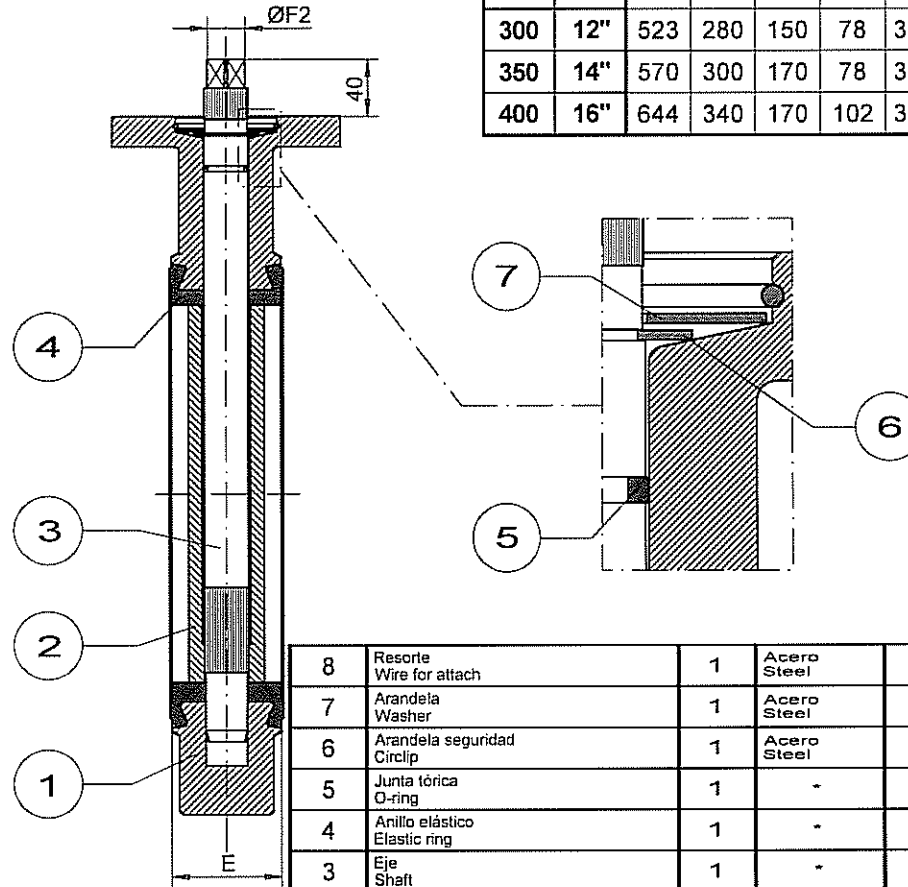
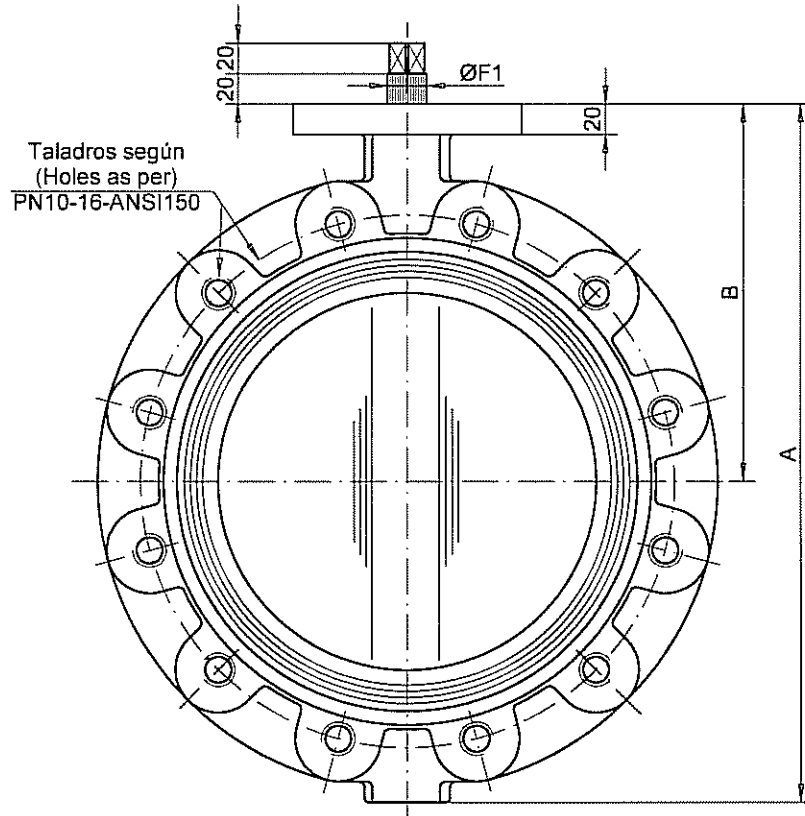


| DN | | A | B | ØD | E | ØF1 | ØF2 | ∅J | ØL | ØM |
|-----|-------|-----|-----|-----|-----|------|------|----|-----|----|
| mm. | inch. | | | | | | | | | |
| 250 | 10" | 460 | 248 | 150 | 68 | 25,5 | 23 | 19 | 102 | 11 |
| 300 | 12" | 523 | 280 | 150 | 78 | 30,5 | 26,5 | 22 | 102 | 11 |
| 350 | 14" | 570 | 300 | 170 | 78 | 30,5 | 26,5 | 22 | 140 | 18 |
| 400 | 16" | 644 | 340 | 170 | 102 | 35,5 | 33 | 27 | 140 | 18 |



| | | | | | |
|---------------|---------------------------------|----------------------|----------------------|--------------------------|--------------------------|
| 8 | Resorte Wire for attach | 1 | Acero Steel | | |
| 7 | Arandela Washer | 1 | Acero Steel | | |
| 6 | Arandela seguridad Circlip | 1 | Acero Steel | | DIN 6799 |
| 5 | Junta tórica O-ring | 1 | - | | MIRAR ANEXO: E |
| 4 | Anillo elástico Elastic ring | 1 | - | | MIRAR ANEXO: D |
| 3 | Eje Shaft | 1 | - | | MIRAR ANEXO: C |
| 2 | Mariposa Disc | 1 | - | | MIRAR ANEXO: B |
| 1 | Cuerpo Body | 1 | - | | MIRAR ANEXO: A |
| Marca Item | Designación Designation | Nº piez. Nº piec. | Material Material | Peso unid. Wght unit. | Observaciones Remarks |

| Revisión | A | B | C | D |
|----------|---|---|---|---|
| A | | | | |
| B | | | | |
| C | | | | |
| D | | | | |

| | | | | |
|--------------|--|----------|------------------------------|-----------------|
| VL250400TYAP | Firma | Fecha | Nº de plano | Rev. |
| Calcado | | | 7776-8726-010-A3 | 0 |
| Dibujado | | 12-04-10 | Hoja nº de hojas | |
| Proyectado | | | Diseño | |
| Comprobado | | | PN10-16-ANSI150 | |
| Escala | Denominación (MODELO STANDARD) | | | Sustituye a: |
| 0/0 | VÁLVULA LUG DN250-400 LUG VALVE DN250-400 | | | Sustituido por: |

